

BROADCOM時代的首要選擇 HPE VM ESSENTIALS

助您穩定轉型

訊達電腦
案例分享

2025
虛擬化解決方案

目標客戶痛點與機會

1

正在尋求 VMware 替代方案的企業

你是否是為 VMware 成本與價格不確定性所苦的企業呢？HPE VM Essentials 採用「Socket」，提供更具效率、可預測的定價模式。

2

採多虛擬化層策略的 IT 團隊：

「您是否規劃採雙虛擬化策略？」HPE VM Essentials 可透過單一介面，整合 VMware vCenter 與自家平台，讓管理不中斷。

3

有邊緣部署需求的場域：

適用於「相對較小的站點（零售店、工廠、遠端辦公室等），通常需要簡單的虛擬化環境，而無需所有 VMware 進階功能」。

4

Broadcom 收購後的應對

針對 Broadcom 收購 VMware 後市場的不確定性和成本上漲，HPE VM Essentials 提供了「降低和可預測成本的替代方案」。

您的企業可以自我檢視：

Hewlett Packard
Enterprise

您是否已經在尋找 VMware 的替代方案？

您是否只是在為 VMware 的成本和風險而苦惱？

您是否正在規劃雙虛擬化層策略？

您是否正在尋找整合的硬體和軟體私有雲平台？



整合式 Hypervisor | 重塑虛擬化效率

- 想像一下，只用一套整合式 **hypervisor**，就能達成分散式工作負載佈局、VM 高可用 (HA)、即時遷移與快照備份等功能，讓虛擬機在任何環境都穩定運行、快速復原。
- **HPE VM Essentials** 可作為獨立軟體部署，也能無縫嵌入 **HPE Private Cloud**，助您靈活拓展私有雲架構。我們以極具競爭力的價格，協助您統一管理混合與多雲資產，減少工具碎片化與管理負擔。

HPE 雲端管理啟動 | Morpheus Data 平台轉型



管理既有 VMware 工作負載



一鍵轉移至 HPE 支援的 KVM hypervisor



在雙平台架構中，享受一致且簡便的 VM 佈建體驗

傳統超融合基礎架構有哪些侷限？

Why Traditional HCI No Longer Fits Modern IT Needs



從單一 hypervisor 到架構僵化與成本失控，企業 IT 需要更靈活高效的選擇。

Single hypervisor

一旦鎖定VMware 與 vSAN，就很難在未
來擴充或更換，導致廠商綁定 (lock-in)
風險大幅升高。

Data resiliency risk

為了達到兩節點故障容忍 (FTT2)，需再
增加節點數，整體投資也會跟著往上飆

Data Efficiency

受到 RAID 配置與額外效能開銷的影響，儲
存效率不佳，需要更多硬碟才能支撐相同的
工作負載。

Appliance Limitations

許多超融合系統以「整機」方式交付，架
構配置既定且僵化，無法針對不同的應用
場景量身調整

Difficult troubleshooting

增加了系統複雜度，也讓後續的疑難排解
變得相當棘手

Complex Management

一個 16 節點的傳統 HCI 從舊版升級到新
版軟體，往往得花上 24 小時以上，比起
HPE PCBE 長上三到四倍



Complexity



Lock-in



Cost increase

訊達展現總擁有成本 (TCO) 優勢的三大關鍵理由

3 Reasons HPE VM Essentials Reduces Your TCO

1

\$
HPE VM Essentials 採「每插
槽」計價，單價低廉



\$\$ - \$\$\$
幾乎都是「每核心」收
費，從中階到高額不等



2

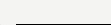
- 傳統 HCI 若要支援相同的 VM 負載，就
必須多部署節點。



節點數量增加不只帶動硬體投資成長，更會讓
hypervisor 授權費用同步攀升

3

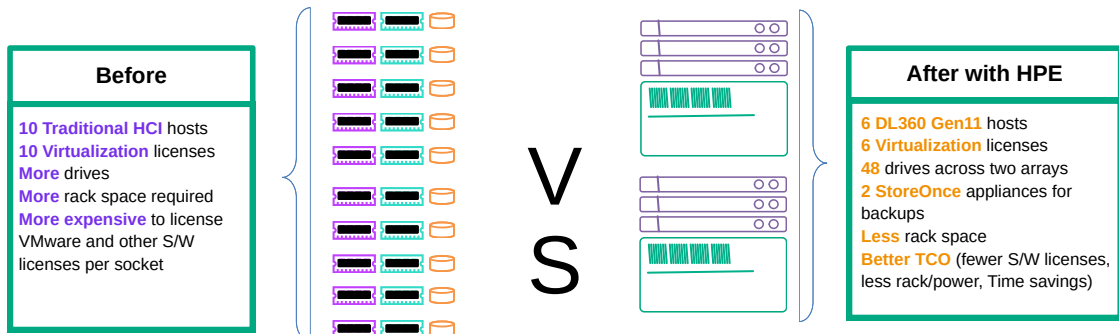
- 為了達到與 HPE VM Essentials 相當的有
效儲存容量，還需要購買更多原始儲存空
間。



當原始儲存容量越大，對應的儲存軟體 (vSAN)
授權也跟著溢價

實例解析：VM Essentials × ProLiant 節省約40%成本優勢

Up to 40% fewer licenses, 40% less hardware — a smarter path to better TCO.



▶ 約 40% 的授權數量減少 | 約 40% 的主機資源節省 | 在整體 TCO 上取得明顯優勢

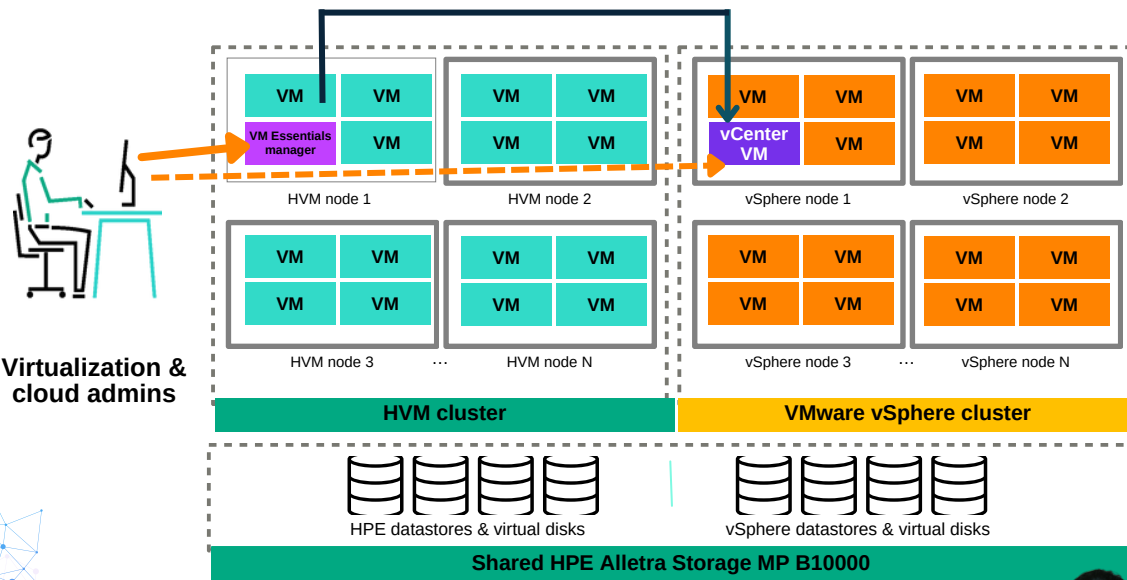
HPE VM Essentials



VMware vSphere Standard/Enterprise+

同時支援 vSphere 與 VM Essentials 的集中管理解決方案

Manage Dual Virtualization Platforms with One Simple Interface



Virtualization & cloud admins

Hewlett Packard Enterprise

聯絡我們

dennis_hung@dimension.com.tw
02 2501 5568

訊達電腦 行銷總監
Dennis Hung

